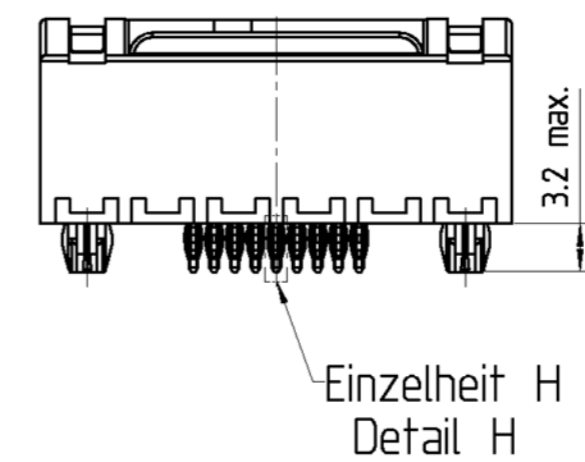
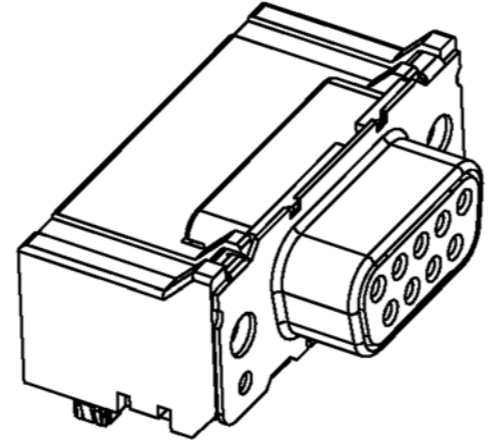
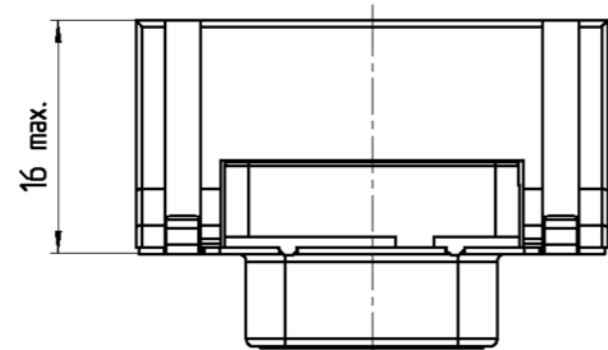
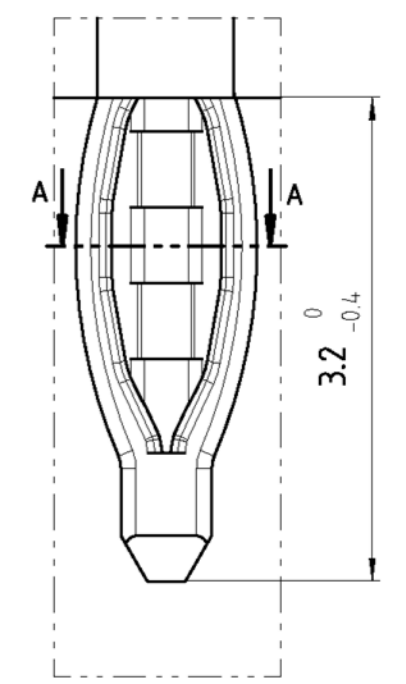


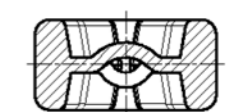
alle Kontakte/all contacts  
 $\phi$  0.13 (M)



Einzelheit H (20:1)  
Detail H (20:1)



Schnitt AA (20:1)  
Section (20:1)

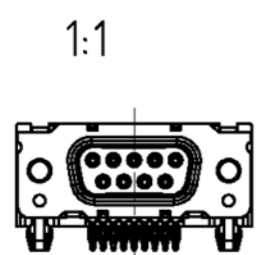


- 4) Plated-through hole ; incl. plating  
suitable for compliant press-in zone  
PCB-plating-through : 5...15  $\mu$ m Sn or SnPb over min. 25  $\mu$ m Cu  
Drilled holes :  $\phi$ 1.15  $\pm$ 0.025 and  $\phi$ 3.15  $\pm$ 0.025
- 3) torquereferentation  $\geq$  70 Ncm
- 2) according to DIN 41611 p.5, DIN IEC 353-5; incl. plating
- 1) according to DIN 41652 p.2 and p.4
  
- 4) Durchmetallisierte Löcher; incl. Oberflächenbehandlung  
Geeignet für elastische Einpreßzonen  
Metallierung des Loches: 5...15  $\mu$ m Sn oder SnPb über min. 25  $\mu$ m Cu  
Bohrdurchmesser:  $\phi$ 1.15  $\pm$ 0.025 und  $\phi$ 3.15  $\pm$ 0.025
- 3) Verdrehsicherheit  $\geq$  70 Nm
- 2) Nach DIN 41611 T.5, DIN IEC 352-5; incl. Oberflächenbehandlung
- 1) Nach DIN 41652 T.2 und T.4

Sachnr./Ordercode V23529-R1****-	Polzahl n Contacts n	Maß/Dimension			
		A	B	C	D
B*09	09	31.19	16.46	25.00 $^{+0.12}_{-0.13}$	2.74
B*15	15	39.52	24.79	33.30 $^{+0.15}_{-0.1}$	2.74
B*25	25	53.42	38.50	47.04 $^{+0.13}_{-0.13}$	2.76
B*37	37	69.70	54.96	63.50 $^{+0.13}_{-0.13}$	2.76

Anforderungsstufe 1)  
performance level 1)

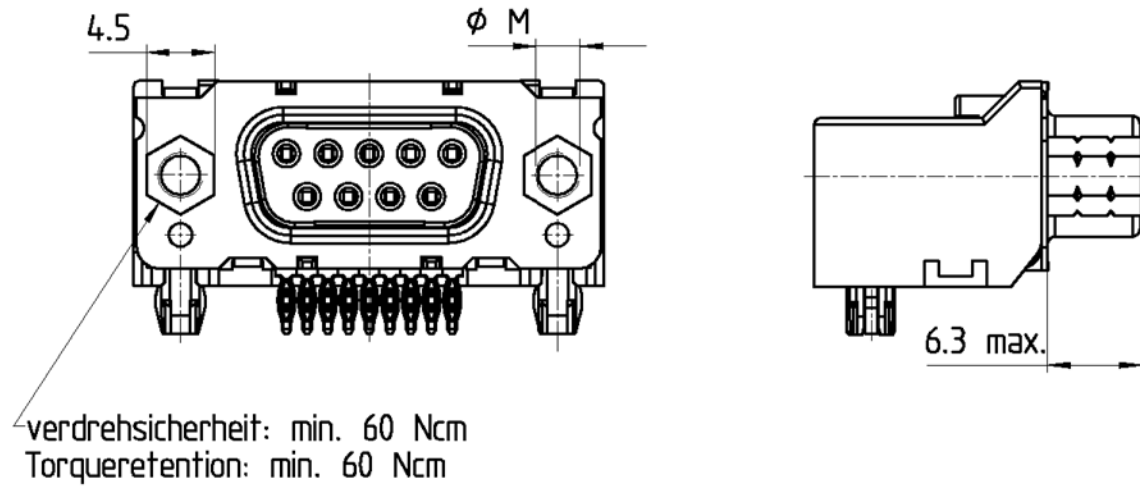
Sachnr./Ordercode V23529-	Maß/Dimension $\phi$ G
R1*02-B***	M3
R1*03-B***	4-40UNC



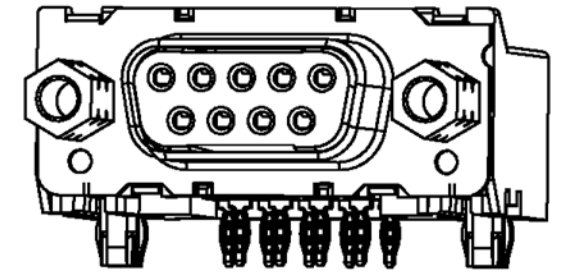
Dargestellt wird die 9-polige Ausführung V23529-R1202-B209  
On the drawing : the 9 pole version V23529-R1202-B209

CHANGES TO THIS DRAWING MUST BE DONE ONLY IN CAD		PAPER SIZE A2
APPLICABLE SPEC. :	FINISH	
DIMENSIONS APPLY		PLATING
SCALE 2:1, 20:1, 1:1		WEIGHT
MATERIAL		
TE Connectivity		
DATE 7.2.96 NAME Sterckx APP.: EC CS CI		
NO. V23529-R****-B****-7427 SHT. 1		
ECO-12-004885 03MAY12 CWR ECO-11-005294 13APR11 HMR		
TOLERANCE UNLESS SPECIFIED OTHERWISE CUSTOMER DRAWING No.: C 2-13934-81-1 OF 3		

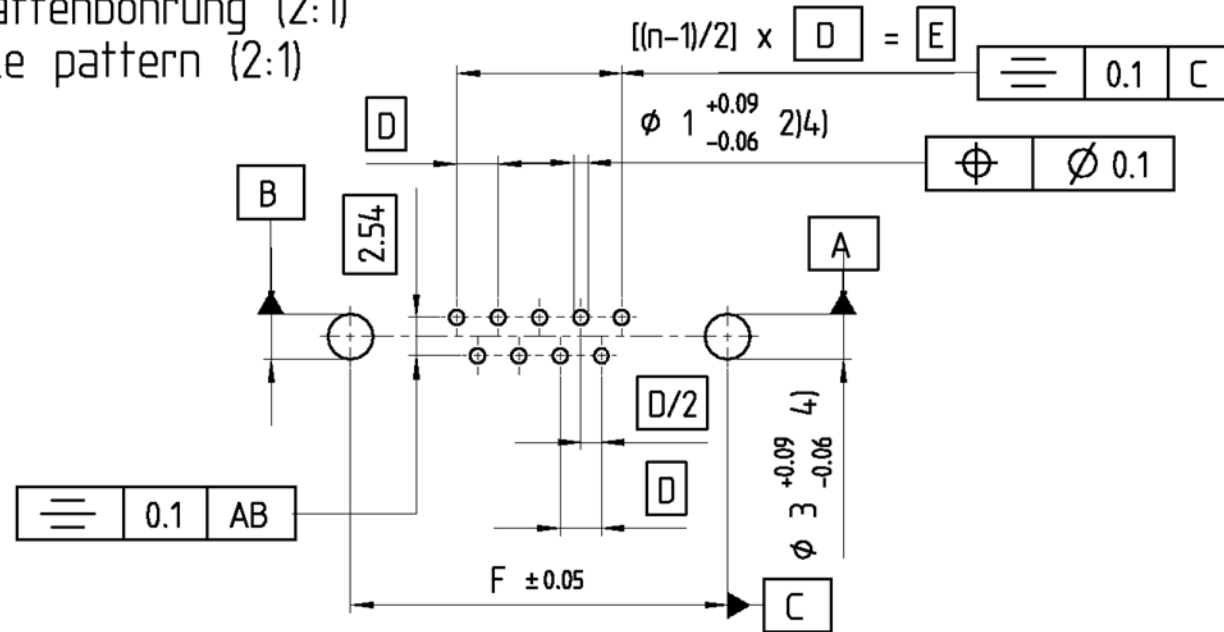
Ausführung mit Gewindebolzen  
Version with studbolt  
V23529-R1\*04/R1\*05-B\*\*\*



Sachnr./Ordercode V23529-	Maß/Dimension Ø M
S1*04-B***	M3
S1*05-B***	4-4.0UNC



Leiterplattenbohrung (2:1)  
PCB hole pattern (2:1)



Sachnr./Ordercode V23529-S1***-	Polzahl n Contacts n	Maß/Dimension		
		D	E	F
B*09	09	2.74	10.96	25.00
B*15	15	2.74	19.18	33.30
B*25	25	2.76	33.12	47.04
B*37	37	2.76	49.68	63.50

Anforderungsstufe 1)  
performance level 1)

Verpreßhinweis  
press-in information

Einpressen über Kunststoff mit:  
- 2-Hub-Pressen 60kN : 1-1393491-3  
- Einpreßmaschine 60/100 kN : 4-1393488-2  
Zu verwendenden Werkzeuge :  
- Drückstück : 1393490-6  
- Amboß : 3-1393489-5  
Einstellhöhe : Abstand zwischen LP und  
angedrucktem Stempel : 11.15 bis 11.3mm

pressing in via the plastic body :  
- 2-stroke press 60kN : 1-1393491-3  
- press-fit machine 60/100kN : 4-1393488-2  
pressing-in tools :  
-Compression tool : 1393490-6  
-anvil : 3-1393489-5  
set-up heights : distance between PCB and  
compression tool : 11.15 to 11.3 mm

Erläuterungen siehe Seite 1  
Remarks see page 1

APPLICABLE SPEC.:		FINISH	
TE Connectivity		DIMENSIONS APPLY PLATING	
SCALE 2:1		WEIGHT	
MATERIAL		NAME	
DATE 7.2.96		Sub-D 90° abgewinkelt Standard Einpreß Buchsenleiste	
NAME Sterckx		D-Sub 90° angled standard press fit Socket	
DEP. EC CS CI		NO.	
TOLERANCE UNLESS SPECIFIED OTHERWISE		V23529-R****-B***-*-7427	
C SEE PAGE 1		SHT. 2	
B3 see page 1		OF 3	
REV. CHANGE ORDER	DATE	APP.	CUSTOMER DRAWING No.: C 2-1393481-1

Sub-D 90° abgewinkelt Einpreß // D-Sub 90° press-in

V 2 3 5 2 9 - + \* \* \* \* - + \* \* \*

**EINBAUHÖHE // MOUNTING HEIGHT**  
R = Standardbauhöhe 7.3mm // Standard Style 7.3 mm

**AUFBAU // CONFIGURATION**  
1 = isoliert // insulated  
2 = geschirmt 1) // shielded 1)

**BESCHRIFTUNG // MARKING**  
1 = tyco // tyco  
2 = Neutral // neutral  
3 = Sonderbeschriftung A // special marking A  
4 = Sonderbeschriftung B // special marking B  
5 = Sonderbeschriftung C // special marking C

**ANSCHLUßAUSFÜHRUNG // CONTACT TYPE**  
0, 1 = EP-Stiel 3.2 mm // press-in pin 3.2 mm long

**BEFESTIGUNG Steckseite/Leiterplatteseite // MOUNTING CONNECTOR/PCB**  
01 = Loch Ø3 / ohne Massekontakt 1) // hole Ø3 / without grounding  
02 = Gewinde M3 / mit Massekontakt // thread M3 / with grounding  
03 = Gewinde 4-40 UNC / mit Massekontakt // thread 4-40 UNC / with grounding  
04 = Gewindebolzen M3 / mit Massekontakt // studbolt srewlock M3 / with grounding  
05 = Gewindebolzen 4-40 UNC / mit Massekontakt // studbolt srewlock 4-40 UNC / with grounding

**STECKERPOLZAHL // NO OF CONTACTS**  
09 = 9-polig // 9-contact  
15 = 15-polig // 15-contact  
25 = 25-polig // 25-contact  
37 = 37-polig // 37-contact


**ANFORDERUNGSSTUFE // PERFORMANCE LEVEL**    **CONTACT SURFACE**  
2 = Anf. II // PL II    Au or Au FLASH OVER PdNi

**STECKERART // CONNECTOR TYPE**  
B = Buchsenleiste // female connector

Active part numbers. Contact TE CONNECTIVITY for other configuration availability

Old Part Number	TE CONNECTIVITY Part Number
V23529-R1102-B209	2-1393481-1
V23529-R1102-B215	2-1393481-2
V23529-R1102-B225	2-1393481-3
V23529-R1102-B237	2-1393481-4
V23529-R1103-B209	2-1393481-9
V23529-R1103-B215	3-1393481-0
V23529-R1103-B225	3-1393481-1
V23529-R1103-B237	2-1392010-6
V23529-R1105-B209	3-1393481-6
V23529-R1105-B215	2-1393497-4
V23529-R1105-B225	2-1393497-5
V23529-R1105-B237	2-1393497-6

1) in Vorbereitung // in preparation

CHANGES TO THIS DRAWING MUST BE DONE ONLY IN CAD		PAPER SIZE A2
APPLICABLE SPEC.:	FINISH	
DIMENSIONS APPLY		PLATING
SCALE		WEIGHT
MATERIAL		
 TE Connectivity		DATE: 7.2.96 NAME: Starck APP.: EC CS 0
NO. V23529-R*****-B*****-7427		NAME: Sub-D 90° abgewinkelt Standard Einpreß Buchsenleiste D-Sub 90° angled standard press fit Socket
C	SEE PAGE 1	TOLERANCE UNLESS SPECIFIED OTHERWISE NO. 3 SHEET 3 OF 3
B3	see page 1	
REV.	CHANGE ORDER	DATE
CUSTOMER DRAWING No.:		C 2-1393481-1