

00614900
SJ114900
(ON DRAWING NO.)

版数 VER.	年月日 DATE	CN NO.	変更内容 DESCRIPTION	製図 DR.	担当 CHK.	査閲 APPD.	承認 APPD.
------------	-------------	--------	---------------------	-----------	------------	-------------	-------------

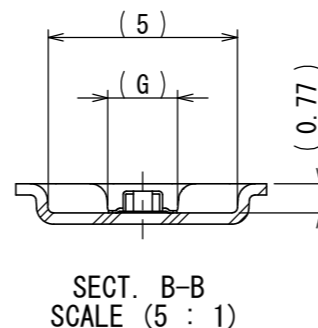
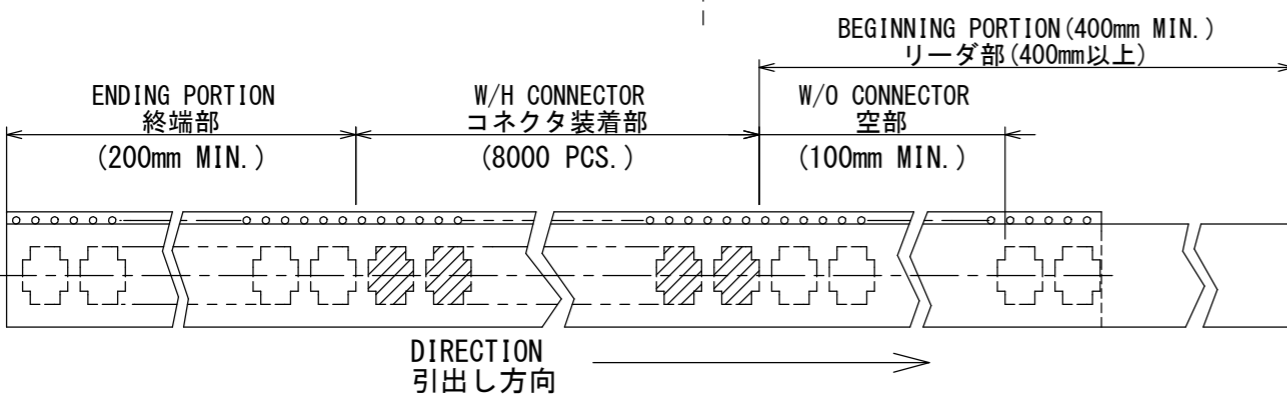
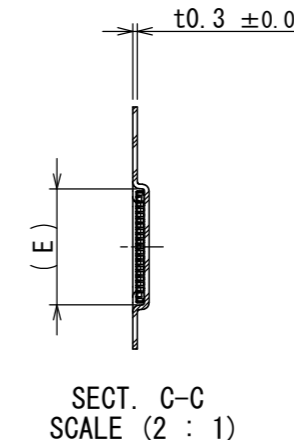
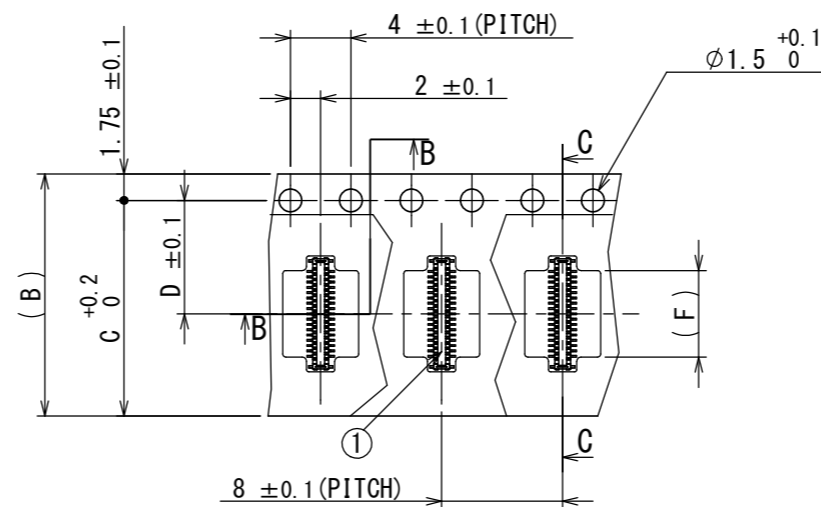
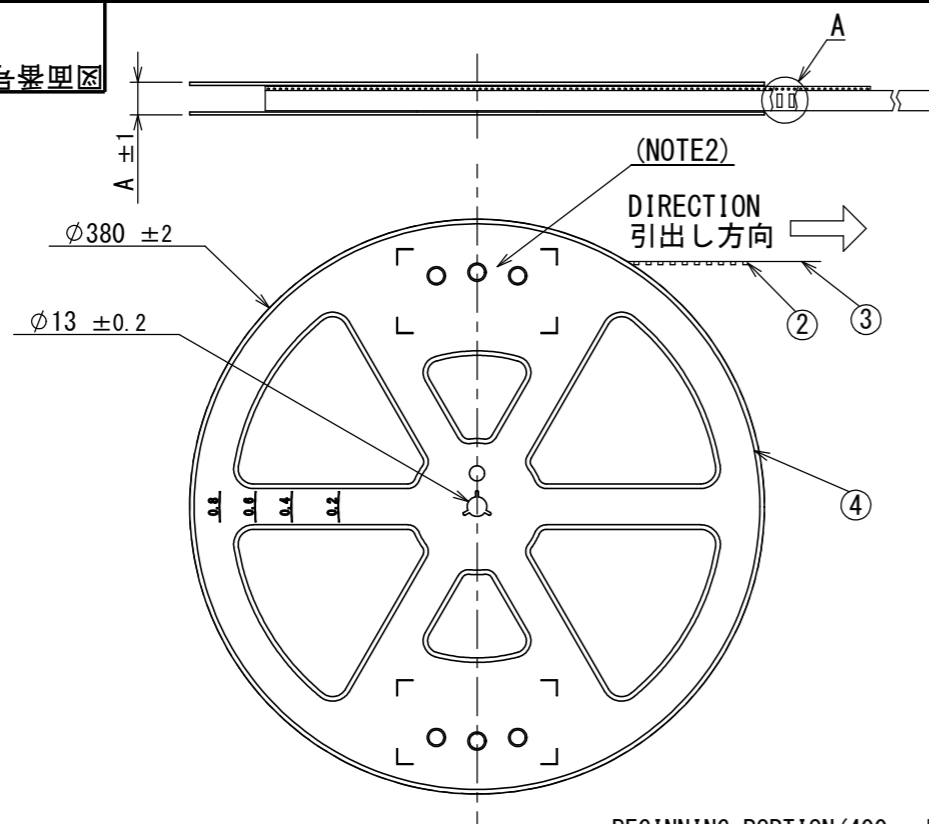


TABLE 1

DIMENSIONS 寸法	NUMBER OF CONTACT 芯数						
	A	(B)	C	D	(E)	(F)	(G)
10	17.4	12.0	10.25	5.5	3.41	-	2.01
28	17.4	16.0	14.25	7.5	6.56	4.65	1.8
38	21.4	16.0	14.25	7.5	8.31	6.4	1.8

NOTE1. SUFFIX“-R8000” OF THE PART NUMBER INDICATES THAT 8000 PCS. OF WP25D-P***VA1 CONNECTORS ARE ACCOMMODATED IN ONE REEL.
 NOTE2. THE LABEL, IN WHICH PART NO., NO. OF CONNECTORS, LOT NO., TAPE WIDTH AND FEED PITCH ARE MARKED IS TO BE ATTACHED ON THE REEL AS SHOWN.
 NOTE3. REFER TO THE DRAWING, SJ114899 (TITLE:WP25D-P***VA1) FOR THE DIMENSIONS OF THE CONNECTOR.
 NOTE4. LOT NO. IS MARKED AS SHOWN IN BELOW FIGURE MARKING.

注1. “WP25D-P***VA1-R8000”は収納数8000個入りのリールに収納された品名を表す。
 注2. 図示の位置に右記のシールを貼り、品名、収納数、ロットNo. 及び、テープの幅と送りピッチを記入する。
 注3. コネクタ寸法は、SJ114899 (WP25D-P***VA1) を参照のこと。
 注4. ロットNo. を表示する、表示方法は下記による。

(EX.) 14 01 24
 MANUFACTURE YEAR. 製造西暦
 MANUFACTURE MONTH. 製造月
 MANUFACTURE DAY. 製造日

現品ラベル/ARTICLE LABEL

品名 (DESCRIPTION) WP25D-P***VA1-R8000
 図番 (PART No.) SJ114900
 数量 (Qty) 8,000
 ITEM NO.
 Lot No.
 E.Code. TB**08

XXXXXXXX XXXX XXXX XXXX
 Count: 001
 JAE001

2014/01/24
 MADE IN JAPAN
 QCF-G-0628 (07.12) / JAPS-9006-2
 Japan Aviation Electronics Industry, Ltd.

4	REEL リール	—	PS	—	—	—
3	COVER TAPE カバーテープ	—	PET	—	—	—
2	CARRIER TAPE キャリアテープ	1	PS	—	—	—
1	CONNECTOR コネクタ	8000	—	—	—	WP25D-P***VA1 SJ114899 (NOTE3)
符号 NO.	名称 DESCRIPTION	個数 QTY	材料 MATERIAL	仕上 FINISH	備考 REMARKS	

仕様書 (SPECIFICATION) JACS-11023	第1版 (ORIGINAL DATE) 06/FEB/2014	尺度 (SCALE) 1:5	シリーズ (SERIES) WP25D	日本航空電子工業株式会社
一般公差 (GENERAL TOLERANCE) 寸法 (DIMENSION)	製図 DR.	名称 (TITLE) WP25D-P***VA1-R8000 (PLUG CONNECTOR)		JAPAN AVIATION ELECTRONICS INDUSTRY, LTD.
角度 (ANGLES)	担当 CHK. T. KOBUCHI	質量 (MASS)		
単位 (UNIT) : mm	査閲 APPD. T. NISHIMURA	図面番号 (DRAWING NO.) SJ114900		版数 (VER.) 1
	承認 APPD. H. OBIKANE	質量 (MASS)		

DCF-G-212H(12.08)